

# ステンレス圧力計 WSタイプ



- 主要部分は全てステンレス(目盛板など機能的に必要な部分の一部を除く)として、堅牢で耐食性に優れる。
- 密閉構造として使用場所を選ばないオールランド圧力計。
- 電解研磨が施され、医療、食品用に最適。

## 種類・仕様

※圧力計選定の際は、安全で十分性能を得るためページ48、49の表中「使用の条件」及び「適応する圧力媒体」に適合することをご確認ください。◀凡例▶(解説)：解説が記載されているページ(記号)：形式記号

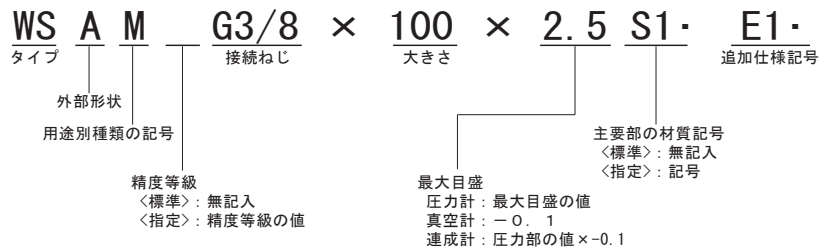
タイプ		WS				
大きさ		60	75	100	150	
外部形状(解説 2)		A B D			A B	
追加仕様(用途別)(解説 4)		普通形(記号なし)	蒸気用普通型(記号 M)	耐熱形(記号 H)	耐振形(記号 V)	
精度等級(解説 4)		1.6			<標準> 1.6 <指定> 1.0	
(1) 接続ねじ(解説 5)		G・1/4	G・3/8	G・3/8	G・1/2	
(2) 最大目盛(MPa)(解説 4)	圧力計	★ 0.06 0.1 0.16 0.25 0.4 0.6 1 1.6 2.5 4 6 10 16 25 40 60 100(大きさ60) 150 200(大きさ150)				
	真空計	-0.1				
	連成計	★ <圧力部>0.1 0.16 0.25 0.4 0.6 1 1.6 2.5 <真空部>-0.1				
主要部の材質・備考	接液部	株 SUS316				
	ブルドン管	SUS316				
	内機	<標準> 銅合金		<指定> SUS(記号 P2)		
	ケース	SUS・ステンレス肌色				
	カバー	SUS・ステンレス肌色・バイヨネットクランプ密閉				
	透明板	<標準> ポリカーボネート(60は強化ガラス板)(解説 5)		<指定> 無機ガラス板(記号 P5) 強化ガラス板(記号 P8)		
	目盛板	A I 表示色・・・圧力部・黒・真空部：赤				
指針	A I <指定> ゼロ点調整型針(大きさ75, 100, 150)(記号 P9)					
追加仕様(特殊)	禁油処理(記号 E1)(解説 4)		クリーン処理(記号 E2)(解説 4)		ガスリークテスト(記号 E3)(解説 4)	
	スロットルねじ入(記号 F1)		取付穴加工(D形)(記号 F2)		取付金具(D形)(記号 F3) 安全窓付ケース(記号 F4)	
	(3) 設置針：ラベル式(記号 F5)		(4) 目盛り色塗り(記号 F3) (5) 書類添付(記号 T1)		グリセリン封入(記号 E3)	

## 備考

- (1) その他のねじを必要とする場合は、おといあわせ下さい。
- (2) その他の最大目盛を必要とする場合は、お問い合わせ下さい。
- (3) ラベル式設置針は、赤、緑各2枚添付しております。目印として圧力目盛線上の透明板に貼って、ご使用ください。
- (4) 目盛り色塗りは、色塗り目盛範囲及び色をご指定下さい。
- (5) 検査成績書、ミルシート、基準機検査成績書、検査要領書、トレーサビリティ体系図等指示下さい。

## 御注文形式例

種類・使用表より(記号)内の記号を)引用ください。

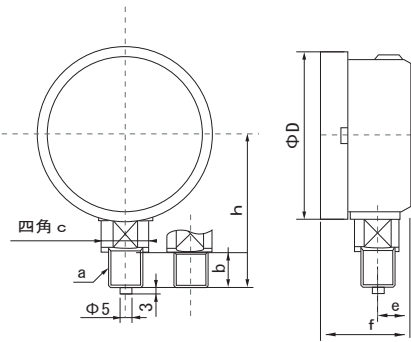


(※図中テーパーねじは参考図、標準仕様外となります。)

## ■大きさ 60・75・100

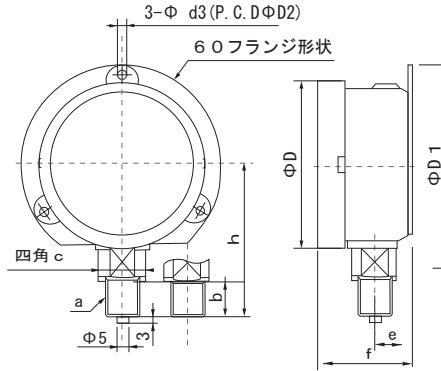
### 【A形】

WSA-□□×□×□□



### 【B形】

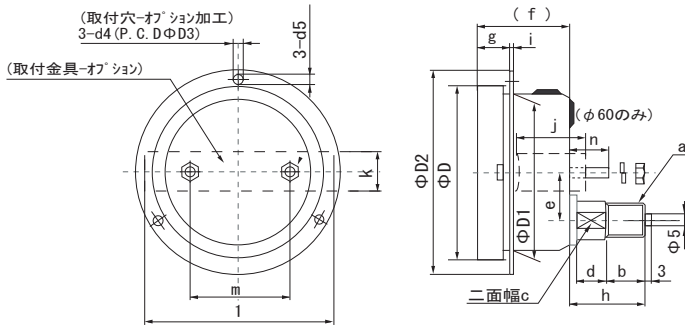
WS



大きさ	a	b	c	d	e	h	D	D1	D2	d3
60	1/4	15	14四角	12.5	33.5	56	68	80	72	4.5
75	1/4	16	22四角	18	46	70	83	98	88	4.5
	3/8	18				72				
100	3/8	18	22四角	19.2	46.7	89	108	128	115	5.5
	1/2	20				91				

### 【D形】

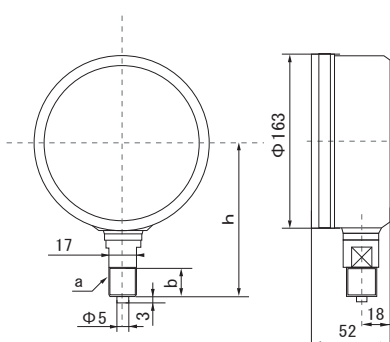
WSD-□□×□×□□



大きさ	a	b	c	d	h	e	f	g	i	D	D1	D2	オプション								
													取付穴			取付金具					
													D3	d4	d5	j	k	l	m	n	o
60	1/4	15	14	8	26	18	32	12	1	68	64.5	84	76	Φ4.5	24	16	71	42	15	M4	
75	1/4	16	19	13	33	22.5	44.5	16	1.5	83	75	98	88	4.5	6	32	18	91	48	16	M4
	3/8	18	19	13	35																
100	3/8	18	22	17	36	24	45.5	16.5	1.5	108	100	128	115	5.5	7.5	33	20	117	72	16	M4
	1/2	20	22	17	38																

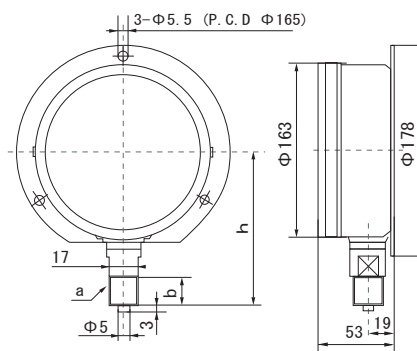
### 【A形】

WSA-□□×□×□□



### 【B形】

WSB-□□×□×□□



a	b	h
3/8	18	125
1/2	20	127