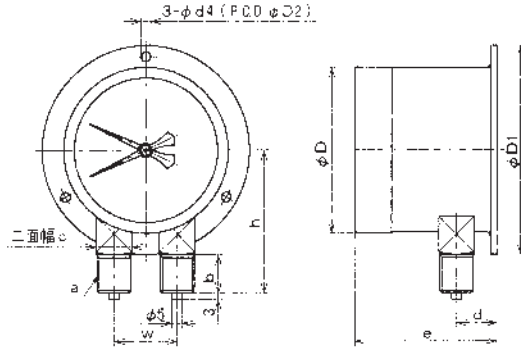


## 【B形】

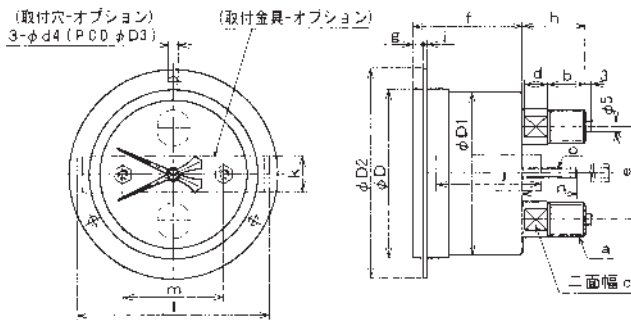
DPB-□G3/8×100×□□



大きさ	a	b	c	d	e	h	w	D	D1	D2	d4
100	G3/8	18	17四角	19	50	80	36	106	128	115	5.5

## 【D形】

DPD-□□×□×□□



大きさ	a	b	c	d	h	e	f	g	i	D	D1	D2	オプション							
													取付穴				取付金具			
60	1/4	14	12	8	25.5	40	52	3.5	2	65	62	80	D3	d4	j	k	l	m	n	o
75	3/8	18	14	12	30	44	52	5	2	80	77	99	88	4.5	50	18	91	48	21	M5
100	3/8	18	14	12	30	44	52	6	2.5	105	102	128	115	5.5	50	20	117	72	21	M5

## 特殊仕様圧力計

- ブルドン管を利用して、特殊用途に用いる圧力計。
- お客様のご要望に合わせ、オリジナルに設計製作いたします。

■自動車用セミアッセンブリーゲージ（ドライビングゲージ、ターボゲージ、オイルプレッシャーゲージ）

■エンジンチューニング用ゲージ（バキュームゲージ、ヒューエルプレッシャーゲージ）

■タイヤ空気圧調整用ゲージ（タイヤゲージ）

■球技スポーツ用ボールゲージ

■機器組込用ミニチュアゲージ

■自記録圧力計

■水圧テスター

