

標準形圧力計 STタイプ



- JIS B 7505ブルドン管圧力計規格に基づいて製作させる基本圧力計として、幅広くご利用いただけます。
- 生産実績の豊富な信頼性の高い圧力計。

種類・仕様

※圧力計選定の際は、安全で十分な性能を得るためページ48、49の表中「使用の条件」及び「適応する圧力媒体」に適合することをご確認ください。 <凡例> (解) 解説が記載されているページ (形) 形式記号

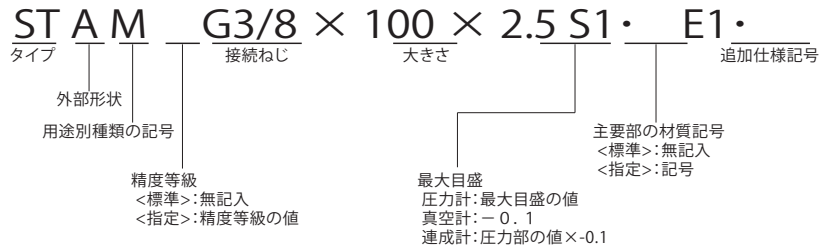
タイプ		ST			
大きさ		60	75	100	150
外部形状 (解2)		ABD	ABD	ABD	ABD
追加仕様(用途別) (解4)		普通形 (解5)	蒸気用普通型 (解M)	耐熱形 (解H)	耐振形 (解V)
精度等級 (解4)		1.6		<標準> 1.6	<指定> 1.0
(1) 接続ねじ (解5)		G・R 1/4	G・R 3/8	G・R 3/8	G・R 1/2
(2) 最大目盛 (MPa) (解4)	圧力計	★ 0.06 0.1 0.16 0.25 0.4 0.6 1 1.6 2.5 4 6 10 16 25 40 60 100(除く、大きさ60)			
	真空計	-0.1			
主要部の材質・備考	連成計	★ <圧力部> 0.1 0.16 0.25 0.4 0.6 1 1.6 2.5		<真空部> -0.1	
	圧力媒体別種類 (解4)	<標準> 一般用		<指定> 蒸気・耐熱用 (解S1)	
	株	C3604		SUS316	
	ブルドン管	<低圧> C2700、C5191 <高圧> C5191、SUS316		SUS316	
内機	<標準> 銅合金		<指定> SUS(除く、大きさ60) (解P2)		
ケース	SPC・Crメッキ		SPC・黒塗装 <D形> Crメッキ		
カバー	SPC・Crメッキ <D形> SUS304・生地		SPC・黒塗装 <D形> SUS304・生地		
透明板	<標準> 無機ガラス板		<指定> ポリカーボネート板 (解P7) (解5)		
目盛板	A I 表示色・・・圧力部・黒 ・ 真空部：赤				
指針	A I <指定> ゼロ点調整型針(大きさ75,100,150) (解P9)				
追加仕様 (特殊)	禁油処理 (解E1) (解4) クリーン処理 (解E2) (解4) ガスリークテスト (解E3) (解4) (3) スロットルねじ入 (解F1) 取付穴加工(D,D3形) (解F2) 取付金具(D,D3形) (解F3) 安全窓付ケース (解F4) (4) 設置針：ラベル式 (解F3) 、リング式(A,B形60,75,100) (解F6) 、つまみ式 (解F7) (5) 目盛色塗り (解F8) (6) 書類添付 (解T1)				

備考

- (1) その他のねじを必要とする場合は、おといあわせ下さい。
- (2) その他の最大目盛を必要とする場合は、お問い合わせ下さい。
- (3) スロットルねじの絞り径は、標準φ0.5となっておりますが流体の粘土、流速等によって緩衝効果に差が生じます。他のスロットルを必要の場合はページ31「スロットルねじ」をご覧ください。
- (4) 設置針についての詳細はページ34「設置針」をご覧ください。
- (5) 目盛り色塗りは、色塗り目盛範囲及び色をご指定下さい。
- (6) 検査成績書、ミルシート、基準機検査成績書、検査要領書、トレーサビリティ体系図等指示下さい。

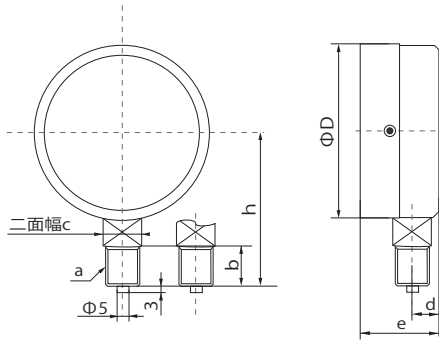
御注文形式例

種類・使用表より(記号は(解) 内の記号を)引用ください。



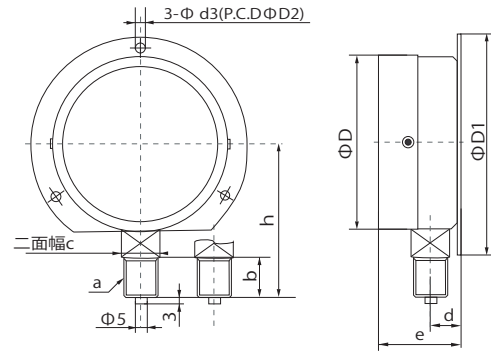
【A形】

STA-□□×□×□□



【B形】

STB-□□×□×□□

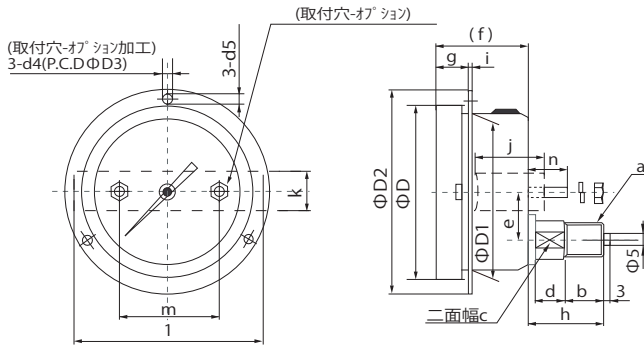


大きさ	a	b	c	d	e	h	D
60	1/4	14	14四角	11	30	54	63
75	3/8	18	17四角	13	35	68.5	78
100	3/8	18	17四角	13	37	84.5	103
	1/2	20	22四角	15.5	37	87.5	
150	3/8	18	22六角	15	41	122.5	153
	1/2	20	22六角	15	41	124.5	

大きさ	a	b	c	d	e	h	D	D1	D2	D3
60	1/4	14	14四角	11	29	54	63	80	72	4.5
75	3/8	18	17四角	13	35	68.5	78	98	88	4.5
100	3/8	18	17四角	13	37	84.5	103	128	115	5.5
	1/2	20	22四角	15.5	37	87.5				
150	3/8	18	22六角	15	41	122.5	153	178	165	5.5
	1/2	20	22六角	15	41	124.5				

【D形】

STD-□□×□×□□



大きさ	オプション																				
	取付穴					取付金具															
	a	b	c	d	h	e	f	g	i	D	D1	D2	D3	d4	d5	j	k	l	m	n	o
60	1/4	14	12	8	22	20	32	2	2	64.5	64.5	80	72	Φ4.5	32	16	71	42	16	M4	
75	1/4	16	19	13	33	22.5	44.5	16	1.5	83	75	98	88	4.5	6	32	18	91	48	16	M4
	3/8	18	19	13	35																
100	3/8	18	22	17	36	24	45.5	16.5	1.5	108	100	128	115	5.5	7.5	33	20	117	72	16	M4
	1/2	20	22	17	38																
150	3/8	18	17	12	44	55	60	13	1.5	156	154	178	165	Φ5.5	40	22	167	120	22	M5	
	1/2	20	17	12	36																