

プラスチックケース圧力計 PCタイプ



- ケースにABS樹脂を採用しローコスト化をはかりました。
- 密閉形ほど機密性を必要としない水周りなど錆の発生しやすい場所に最適。

種類・仕様

※圧力計選定の際は、安全で十分性能を得るためページ48、49の表中「使用の条件」及び「適応する圧力媒体」に適合することをご確認ください。 <<凡例>> (解説) 解説が記載されているページ (記号) 形式記号

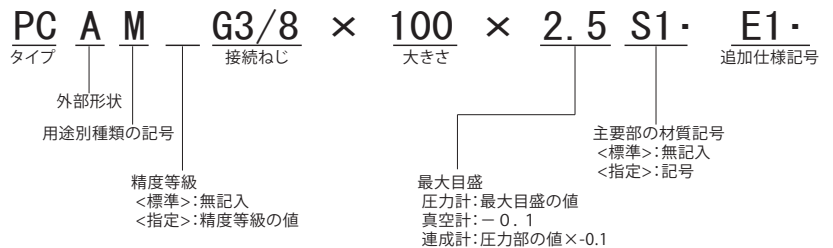
タイプ		PC				
大きさ		50	60	75	100	
外部形状 (記号 2)		A D 4		A B		
追加仕様(用途別) (記号 48)		普通形 (記号 なし)		蒸気用普通型 (記号 M)	耐振形 (記号 V) 蒸気用耐振形 (記号 MV)	
精度等級 (記号 46)		<標準> 2.5 <指定> 1.6	1.6		<標準> 1.6 <指定> 1.0	
(1) 接続ねじ (記号 50)		G・R 1/4		G・R 3/8		
(2) 最大目盛 (MPa) (記号 47)	圧力計	* 0.06 0.1 0.16 0.25 0.4 0.6 1 1.6 2.5 4 6 10 16 25 40 60 100(除く、大きさ60、75)				
	真空計	-0.1				
	連成計	* <圧力部> 0.1 0.16 0.25 0.4 0.6 1 1.6 2.5		<真空部> -0.1		
主要部の材質・備考	圧力媒体別種類 (記号 49)	<標準> 一般用		<指定> 蒸気用 (記号 S1)	<指定> 耐食用 (記号 S2)	
	株	C3604		C3604	SUS316	
	ブルドン管	<低圧> C 2700、C 5191 <高圧> C5191、SUS316		SUS316		
	内機	<標準> 銅合金		<指定> SUS (除く、大きさ50) (記号 P2)		
	ケース	(3) A B S樹脂 (記号 33) ・黒色			<指定> 簡易密閉 (記号 W1)	
	カバー	SUS・生地		A B S樹脂 (記号 33) ・黒色		
	透明板	<標準> 無機ガラス板		<指定> ポリカボネート板 (記号 P7) (記号 35)		
目盛板	A I 表示色・・・圧力部・黒 ・ 真空部：赤					
指針	A I <指定> ゼロ点調整型針(大きさ75,100) (記号 P9)					
追加仕様 (特殊)	(4) スロットルめじ入 (記号 F1) 禁油処理 (記号 E1) (記号 48) クリーン処理 (記号 E2) (記号 48) ガスリークテスト (記号 E3) (記号 48) (5) 設置針：ラベル式 (記号 F3)、つまみ式 (記号 F7) (6) 目盛色塗り (記号 F8) (7) 書類添付 (記号 T1)					

備考

- (1) 特殊ねじを必要とする場合は、お問合せください。
- (2) その他の最大目盛を必要とする場合は、お問合せ下さい。
- (3) 密閉構造とはなっておりません、密閉構造が必要な場合は、お申しつけ下さい。
- (4) スロットルねじの絞り径は、標準φ0.5となっておりますが流体の粘度、流速等によって緩衝効果に差が生じます。他のスロットルを必要の場合はページ31「スロットルねじ」をご覧下さい。
- (5) 設置針についての詳細はページ34「設置針」をご覧ください。
- (6) 目盛り色塗りは、色塗り目盛範囲及び色をご指定下さい。
- (7) 検査成績書、ミルシート、基準機検査成績書、検査要領書、トレーサビリティ体系図等指示下さい。

御注文形式例

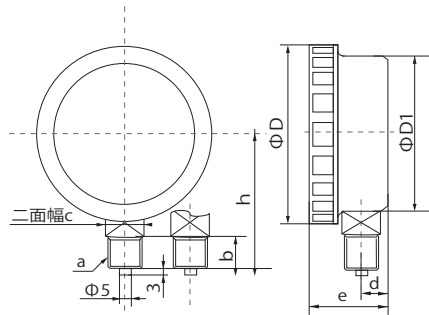
種類・使用表より(記号は(記号)内の記号を)引用ください。



PC

【A形】

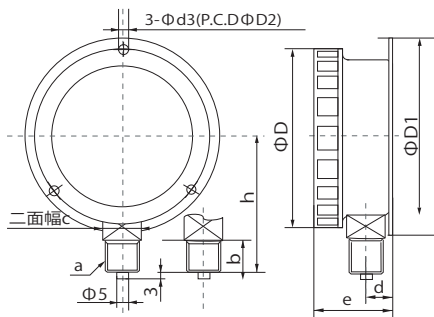
PCA-□□×□×□□



大きさ	a	b	c	d	e	h	D	D1
50	1/4	14	14四角	12	31	49	57	53
60	1/4	14	14四角	12	32	54	67.5	64
75	3/8	18	17四角	12.5	40	68.5	84	77
100	3/8	18	17四角	14	41	84.5	110	103

【B形】

PCB-□□×□×□□



大きさ	a	b	c	d	e	h	D	D1	D2	d3
60	1/4	14	14四角	12.5	32	54	67.5	80	72	4.5
75	3/8	18	17四角	14	40	68.5	84	98	88	4.5
100	3/8	18	17四角	14	41	84.5	110	128	115	5.5

【D4形×多きさ50】

PCD4-□□×□×□□

