

ガス用圧力計

OGタイプ

高純度ガス用圧力計

HCタイプ



- 酸素、アセチレン、水素、ヘリウム等のガス圧力測定に用います。
- ガスリークテストと、安全プロホール及び自己消化性樹脂の採用と徹底した安全対策。
- 圧力調整器などの接続機器に有害な水や油を一切出さない、完全ドライ処理。
- UL規格認定品（高圧酸素ゲージ50、60）
- 多量生産による低コスト化の実現。
- 高純度ガス用は気密性、洗浄度に十分考慮しており、半導体プロセスに最適。

種類・仕様

※圧力計測定の際は、安全で十分な性能を得るためページ48、49の表中「使用の条件」及び「適応する圧力媒体」に適合することをご確認ください。例：(解読)：解説が記載されているページ (記号)：形式記号

| タイプ | | OG | | HC | | | | | |
|-----------------------|-----|-----------------------------------|----------|--------------------------|------------|----------------------------------|--|----------------------|--|
| 大きさ | | 40 50 60 75 100 | | 50 | | | | | |
| 外部形状 (解読 2) | | A | | D4 | | | | | |
| 用途別種類 (解読 8) | | 普通形 | | 普通形 | | | | | |
| 精度等級 (解読 6) | | 2.5 | | 1.6 | | | | | |
| (1) 接続ねじ (解読 3) | | G・R1/4 | | 9/16-18UNF | | | | | |
| (2) 最大目盛 (MPa) (解読 4) | 圧力計 | 0.16 0.25 0.4 0.6 1 1.6 2.5 16 25 | | | | 0~2.5 | | | |
| | 真空計 | — | | | | -0.1 | | | |
| | 連成計 | <圧力部>0.25~2.5 | | | | <圧力部>0.2~2.5 | | | |
| 主要部の材質・備考 | 接液部 | グレード | | 一般ガス用 | | グレードA (研磨) | | グレードB (ブランク) | |
| | | 株 (内面粗度) | | C3604 (一般) | | SUS316L (Ra0.25μmたて穴) | | SUS316L (Ra0.8μmたて穴) | |
| | | ブレード管 (内面粗度) | | <低圧>C2680 <高圧>C5191 (一般) | | SUS316L (Ra0.8μm) | | SUS316L (Ra1.6μm) | |
| | | 洗浄機 | | 禁油、禁水、一般製造ライン組立 | | 純水洗浄、禁油、禁水、クリーンルーム (クラス10000) 組立 | | | |
| | | リーク検査 | | ガス封入リークテスト (4MPa以下) | | Heリークテスト | | | |
| | | 内機 | | 銅合金 | | SUS | | | |
| | | ケース・カバー | | SPC・Crメッキ | | SUS304電解研磨・カバーレンズ一体形 | | | |
| | レンズ | | ポリカボネート板 | | ポリカボネート樹脂 | | | | |
| | 包装 | | 一般 | | 洗浄ポリエチレン密閉 | | | | |

備考

- (1) その他の形状を必要とする場合は、お問合せ下さい
- (2) その他のねじを必要とする場合は、お問合せ下さい。
- (3) その他の最大目盛を必要とする場合は、お問合せ下さい。

御注文形式例

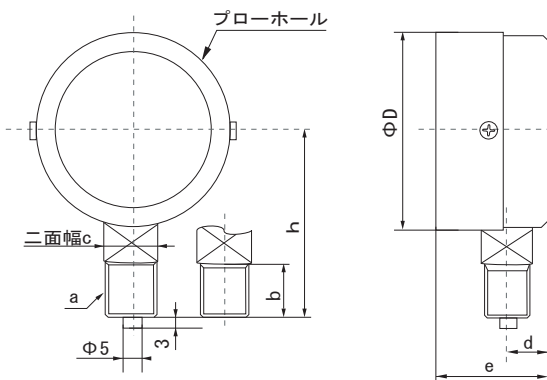
種類・仕様表を参照下さい。

OG (HC) タイプ A 接続ねじ G1/4 × 大きさ 60 × 最大目盛 2.5

外部形状

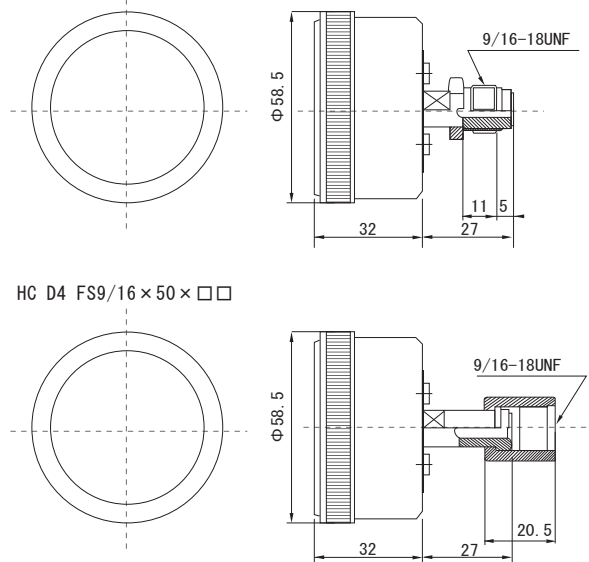
【OGタイプ】

OGA×□×□×□□



【HCタイプ】

HC D4 MS9/16×50×□□



備考

- (1) 大きさ40にはリング止め小ねじはありません。
- (2) ブローホールは、種類によって大きさと位置が異なります。

| 大きさ | a | b | c | d | e | h | D |
|--------|-----|--------------------------------|---|---|---|---|---|
| 40・50 | 1/4 | タイプ「KG」と同寸となっております、頁20をご覧ください。 | | | | | |
| 60 | 1/4 | タイプ「ST」と同寸となっております、頁7をご覧ください。 | | | | | |
| 75・100 | 3/8 | | | | | | |