

微 圧 計

MPタイプ



●60Kpa（6000mmH2O）以下の普通の圧力計では測ることのできない低い圧力測定に用います。

種類・仕様

※圧力計選定の際は、安全で十分な性能を得るためページ48、49の表中「使用の条件」及び「適応する圧力媒体」に適合することをご確認ください。例：(解)：解説が記載されているページ (記)：形式記号

タイプ		MP			
大きさ		60	75	100	100
外部形状 (解2)		A D3 D4	A B D3 D4		A (B)
追加仕様(用途別)(解4)		普通形			
精度等級 (解4)		<標準> 2.5 <指定> 1.6			
(1) 接続ねじ (解5)		R 1/4	G 3/8・ホース口	G 3/8	G 3/8・G 1/2
(2) 最大目盛 (KPa) (解4)	圧力計	*4 6 10 16 25 40 60			
	真空計	別途打ち合わせ			
	連成計	*〈圧力部〉4 6 10 16 25 40 60 〈真空部〉別途打ち合わせ			
主要部の材質・備考	圧力媒体別種類 (解4)	一般用 (解5)			耐食用 (解5)
	接液部 株	C3604			SUS304
	受圧エレメント	C5191 ダイアフラム			SUS316、Oリング・NBR
	内機	銅合金			
	ケース	SPC・Crメッキ	SUS・生地		AI・黒
	リング	SPC・Crメッキ	SUS・生地		AI・黒
	透明板	ポリカボネート板 (解7) (解3)			
目盛板	A I 表示色・・・圧力部・黒 ・ 真空部：赤				
指針	A I				
追加仕様 (特殊)	禁油処理 (解E1) (解4) クリーン処理 (解E2) (解4) ガスリークテスト (解E3) (解4) スロットルめじ入 (解F1) 取付穴加工(D形)(解F2) 設置針：ラベル式 (解F5) つまみ式 (解F7)				

備考

- (1) 特殊ねじを必要とする場合は、お問合せください。
- (2) その他の最大目盛を必要とする場合は、お問合せ下さい。

御注文形式例

種類・使用表より（記号は(解) 内の記号を）引用ください。

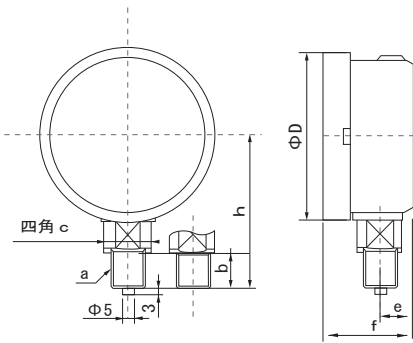
MP A G3/8 × 100 × 10 E1
 タイプ 外部形状 接続ねじ 大きさ 最大目盛 追加仕様記号

最大目盛
 圧力計：最大目盛の値
 真空計：指定値
 連成計：圧力部の値×指定値

■大きさ 75・100

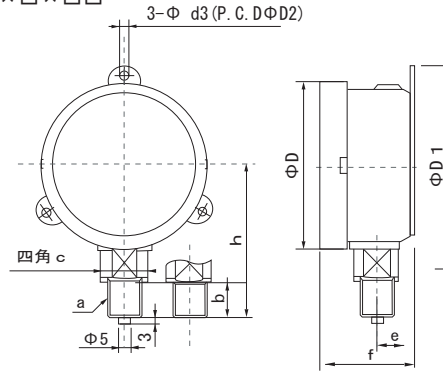
【A形】

MPA □□×□×□



【B形】

GRB-□□×□×□□

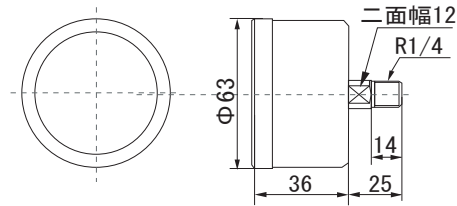


大きさ	a	b	c	e	f	h	D	D1	D2	d3
75	1/4	16	22四角	18	46	70	83	98	88	4.5
	3/8	18				72				
100	3/8	18	22四角	19.2	46.7	89	108	128	115	5.5
	1/2	20				91				

【D形】

MPD-□×□×□□

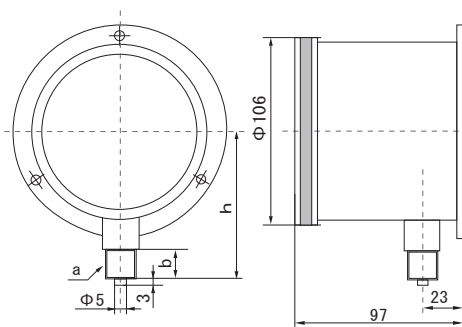
問い合わせ下さい



大きさ	オプション																				
	取付穴					取付金具															
	a	b	c	d	h	e	f	g	i	D	D1	D2	D3	d4	d5	j	k	l	m	n	o
75	1/4	16	19	13	33	22.5	44.5	16	1.5	83	75	98	88	4.5	6	32	18	91	48	16	M4
	3/8	18	19	13	35																
100	3/8	18	22	17	36	24	45.5	16.5	1.5	108	100	128	115	5.5	7.5	33	20	117	72	16	M4
	1/2	20	22	17	38																

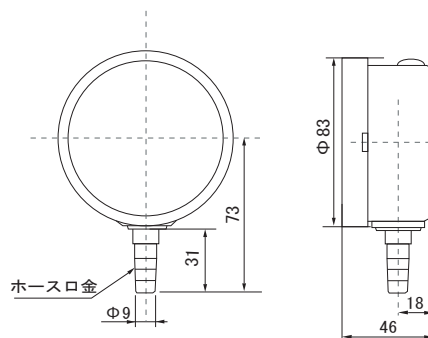
【SUSベローズ計】

MPA-□□×100×□□S2



【LPGホース口金】

MPA-HK×75×□□



a	b	h
3/8	18	87
1/2	20	89