

グリセリン入圧力計 GRタイプ



- 圧力計の内部にグリセリンを封入し、内部機構を保護して抜群の耐久、耐振性
- 圧力計では不可能とされていた激しい振動、脈動の場所にも最適。

種類・仕様

※圧力計選定の際は、安全で十分な性能を得るためページ48、49の表中「使用の条件」及び「適応する圧力媒体」に適合することをご確認ください。例()：解説が記載されているページ()：形式記号

タイプ		GR				
大きさ		40	60	75	100	150
外部形状 ()		D3 D4	A B D D4	A B D		A B
追加仕様(用選別) ()		耐振形(耐激振形)				
精度等級 ()		3% FS	2.5		1.6	
(1) 接続ねじ ()		R・1/4	G・1/4	G・3/8	G・3/8 G・1/2	
(2) 最大目盛 (MPa) ()	圧力計	★ 1 1.6 2.5 4 6 10 16 25 40		★ 0.1 0.16 0.25 0.4 0.6 1 1.6 2.5 4 6 10 25 40 60 100(除く、大きさ60、75)		
	真空計	-0.1				
	連成計	★ <圧力部>0.1 0.16 0.25 0.4 0.6 1 1.6 2.5 <真空部>-0.1				
主要部の材質・備考	圧力媒体別種類 ()	<標準> 一般用			<指定> 耐食用 ()	
	接液部 株	C3604			SUS316	
	ブルドン管	<低圧>C2700、C5191<高圧>C5191、SUS316			SUS316	
	内機	銅合金				
ケース	SUS・電解研磨					A I・シルバーホーニング
カバー	SUS・生地・パイヨネットクランプ					A I・シルバーホーニング
透明板	ポリカボネート板 ()	強化ガラス板		ポリカボネート板 ()		
目盛板	A I 表示色・・・圧力部・黒・真空部：赤					
指針	A I					
追加仕様 (特殊)	禁油処理 () ()	クリーン処理 () ()	ガスリークテスト () ()			
	(3) スロットルめじ入 ()	取付穴加工 (D, D3形) ()	取付金具 (D, D3形) ()			
	(4) 設置針：ラベル式 ()	(5) 目盛り色塗り ()	(6) 書類添付 ()			

備考

- (1) その他のねじを必要とする場合は、お問い合わせ下さい。
- (2) その他の最大目盛を必要とする場合は、お問合せ下さい。
- (3) スロットルねじの絞り径は、標準φ0.5となっております。但し流体の粘土、流速等によって緩衝効果に差が生じます。他のスロットルを必要の場合はページ31「スロットルねじ」をご覧ください。
- (4) ラベル式設置針は、赤、緑各2枚添付しております。目印としたい圧力目盛線上の透明板に貼ってご使用ください。
- (5) 目盛り色塗りは、色塗り目盛範囲及び色をご指定下さい。
- (6) 検査成績書、ミルシート、基準機検査成績書、検査要領書、トレーサビリティ体系図等指示下さい。

御注文形式例

種類・使用表より(記号は()内の記号を)引用ください。

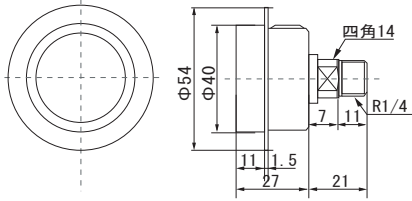
GR A G3/8 × 100 × 2.5 S1・ E1・

タイプ 外部形状 接続ねじ 大きさ 最大目盛 主要部の材質記号
 (標準)：無記入
 (指定)：記号

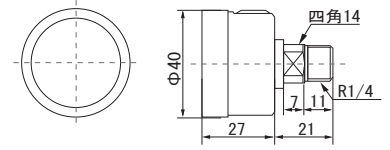
最大目盛
 圧力計：最大目盛の値
 真空計：-0.1
 連成計：圧力部の値×0.1

■大きさ 40

【D3】
GRD3 R1/4×40×□

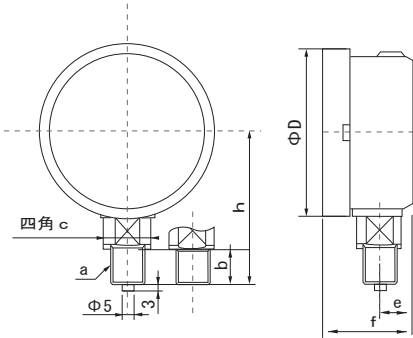


【D4】
GRD4 R1/4×40×□

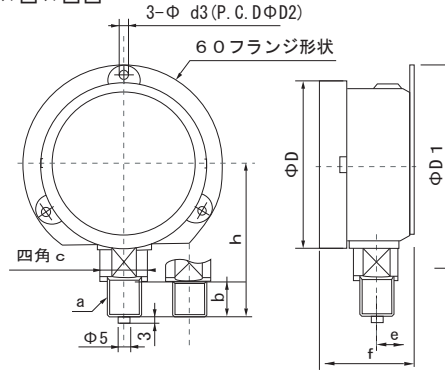


■大きさ 60・75・100

【A形】
GRA-□□×□×□□

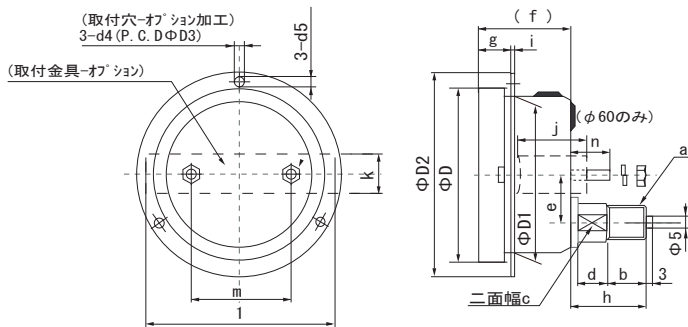


【B形】
GRB-□□×□×□□



大きさ	a	b	c	e	f	h	D	D1	D2	d3
60	1/4	15	14四角	12.5	33.5	56	68	80	72	4.5
75	1/4	16	22四角	18	46	70	83	98	88	4.5
	3/8	18				72				
100	3/8	18	22四角	19.2	46.7	89	108	128	115	5.5
	1/2	20				91				

【D形】
GRD-□□×□×□□

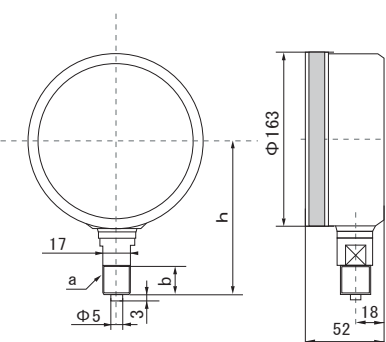


オプション
取付穴 取付金具

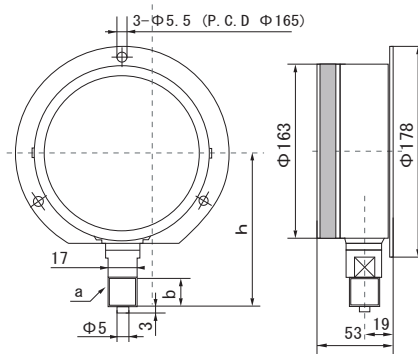
大きさ	a	b	c	d	h	e	f	g	i	D	D1	D2	D3	d4	d5	j	k	l	m	n	o
60	1/4	15	14	8	26	18	32	12	1	68	64.5	84	76	Φ4.5		24	16	71	42	15	M4
75	1/4	16	19	13	33	22.5	44.5	16	1.5	83	75	98	88	4.5	6	32	18	91	48	16	M4
	3/8	18	19	13	35																
100	3/8	18	22	17	36	24	45.5	16.5	1.5	108	100	128	115	5.5	7.5	33	20	117	72	16	M4
	1/2	20	22	17	38																

■大きさ 150

【A形】
GRA-□□×□×□□



【B形】
GR-□□×□×□□



a	b	h
3/8	18	125
1/2	20	127