

双針形圧力計 DPタイプ

- ニカ所の圧力を一台の圧力計に指示し省スペース化。
- 二つの圧力比較に威力を発揮します。



種類・仕様

※圧力計選定の際は、安全で十分性能を得るためページ48、49の表中「使用の条件」及び「適応する圧力媒体」に適合することをご確認ください。例(解読)：解説が記載されているページ(記号)：形式記号

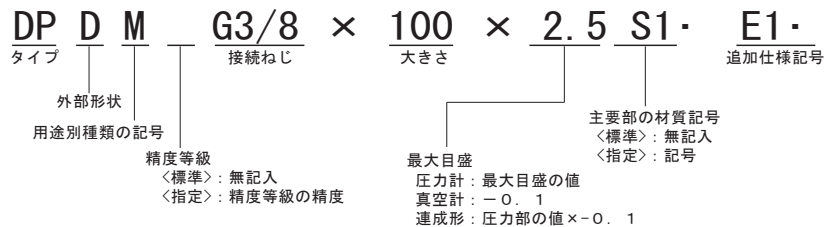
タイプ	DP		
大きさ	60	75	100
外部形状 (解読 2)	D		B D
追加仕様(用途別) (解読 4)	普通形 (記号 なし) 蒸気用普通形 (記号 M) 耐振形 (記号 H)		
精度等級 (解読 4)	<標準> 2.5 <指定> 1.6		
(1) 接続ねじ (解読 5)	G・1/4		G・3/8
(2) 最大目盛 (MPa) (解読 4)	圧力計	★ 0.1 0.16 0.25 0.4 0.6 1 1.6 2.5 4 6 10 16 25	
	真空計	-0.1	
	連成計	★ <圧力部> 0.1 0.16 0.25 0.4 0.6 1 1.6 2.5 <真空部> -0.1	
主要部の材質・備考	圧力媒体別種類 (解読 4)	<標準> 一般用 <指定> 蒸気・耐振用 (記号 S1)	
	株	C3604	
	ブルドン管	<低圧> C2700、C5191 <高圧> C5191、SUS316 SUS316	
	内機	銅合金	
	ケース	A I ・黒塗装	
	カバー	A I ・黒塗装	
	透明板	<標準> 無機ガラス板 <指定> ポリカボネート板 (記号 P7) (解読 3)	
	目盛板	A I 表示色・・・圧力部・黒・真空部：赤	
指針	A I a側圧力：黒色指針 b側圧力：赤色指針		
追加仕様 (特殊)	禁油処理 (記号 E1) (解読 4) クリーン処理 (記号 E2) (解読 4) ガスリークテスト (記号 E3) (解読 4)		
	(3) スロットルめじ入 (記号 F1)	取付穴加工 (D形) (記号 F2)	取付金具 (D形) (記号 F3) 安全窓付ケース (記号 F4)
	(4) 目盛色塗り (記号 F3)	(5) 書類添付 (記号 T1)	

備考

- (1) 特殊ねじを必要とする場合は、お問い合わせ下さい。
- (2) その他の最大目盛を必要とする場合は、お問合せ下さい。
- (3) スロットルねじの絞り径は、標準Φ0.5となっておりますが流体の粘土、流速等によって緩衝効果に差が生じます。他のスロットルを必要の場合はページ31「スロットルねじ」をご覧ください。
- (4) 目盛り色塗りは、色塗り目盛範囲及び色をご指定下さい。
- (5) 検査成績書、ミルシート、基準器検査成績書、検査要領書、トレーサビリティ体系図等、指示下さい。

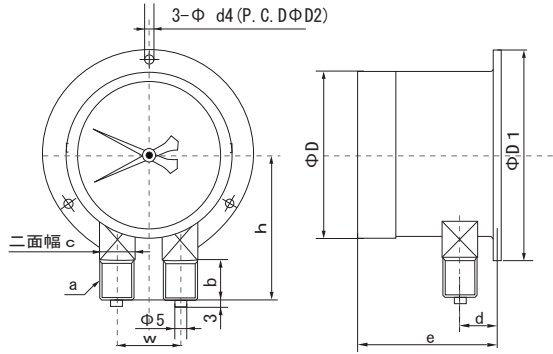
御注文形式例

種類・使用表より(記号は(記号)内の記号を)引用ください。



【B形】

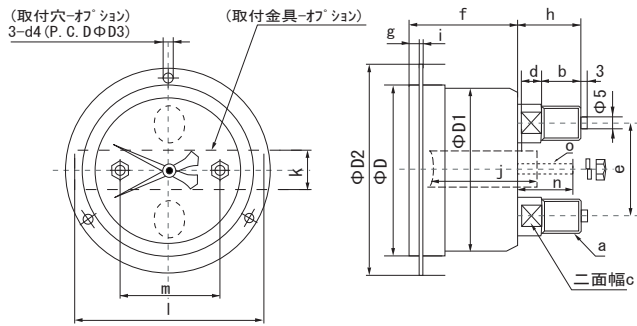
DPB-□G3/8×100×□□



大きさ	a	b	c	d	e	h	w	D	D1	D2	d4
100	G3/8	18	17四角	19	50	80	36	106	128	115	5.5

【D形】

DPD-□□×□×□□



大きさ	a	b	c	d	h	e	f	g	i	D	D1	D2	オプション							
													取付穴		取付金具					
60	1/4	14	12	8	25.5	40	52	3.5	2	65	62	80	D3	d4	j	k	l	m	n	o
75	1/4	18	14	12	30	44	52	5	2	80	77	99	72	4.5	50	16	71	42	16	M4
100	3/8	18	14	12	30	44	52	6	2.5	105	102	128	88	4.5	50	18	91	48	21	M5
													115	5.5	50	20	117	72	21	M5

特殊仕様圧力計

- ブルドン管を利用して、特殊用途に用いる圧力計。
- お客様のご要望に合わせ、オリジナルに設計製作いたします。

- 自動車用セミアッセンブリーゲージ（ドライビングゲージ、ターボゲージオイルプレッシャーゲージ）
- エンジンチューニング用ゲージ（バキュームゲージ、ヒューエルプレッシャーゲージ）
- タイヤ空気圧調整用ゲージ（タイヤゲージ）
- 球技スポーツ用ボールゲージ
- 機器組込用ミニチュアゲージ
- 自記録圧力計
- 水圧テスター

