

蒸気圧式温度計 VPタイプ



- 封入液(またはガス)の膨張・収縮を利用するため、指示部と感温部を離れた隔測形が可能であり、広く工業用に用いられます。
- 同じ隔測形の水銀(液体)充満式温度計に比べ次のような特徴があります。
 - ・小型、低コスト。
 - ・指示部と感温部の高さの指示誤差がなく、また導管部の環境温度の影響が少ない。
 - ・応答性がよい。
 - ・目盛り間隔が、低温から高温にかけて広がる不等ピッチ目盛となる。
 - ・製作可能温度範囲が小さい(200℃)。

種類・仕様

※温度計選定の際は、安全で十分性能を得るため、接液部の材質が測定体に適合し、常用温度は全目盛範囲の30~60%となるようにして下さい。◻:凡例 ◻:解説が記載されているページ ◻:形式記号

タイプ		VP			
外部形状		隔測丸縁形 ◻B	隔測埋込み形 ◻D	隔測足付形 ◻E	
指示部の大きさ		60, 75, 100	50, 60, 75, 100	150	
温度範囲(℃)		-50~40, 0~50, 0~100, 0~120, 30~150			
精度		±1.5目盛			
(1)導管の長さ:L(m)		1, 1.5, 2 ◻指定 2~20			
接続部	形状	スライド形 ◻S ◻標準 ユニオン形 ◻U ◻標準	(2)保護管付形 ◻P ◻解説 54	フランジ形 ◻F	投込み形 ◻X
	接続ねじ	R3/8 ◻標準 R1/2	R3/4	JISフランジ形 ◻呼び径	
感温部	直径:d(mm)	8, 10(大きさ100) ◻指定(2) 特殊保護管の形状・寸法			
	長さ:L(mm)	◻標準 125 ◻指定(4) 50, 75, 100, 150, 200, 300, 400, 500			
主要部の材質	感温部・保護管	◻標準 C1020 Niメッキ ◻指定 SUS304 ◻解説 S2			
	(3)ケース	◻はめ込みふた式>SPC Crメッキ(大きさ50) ◻ねじ込みふた式>ZDC Crメッキ(大きさ60, 75), ADC 黒塗装(大きさ100, 150)			
追加仕様		設置針:ラベル式 ◻F3			

備考

- (1) 導管部(指示部)が周囲温度より受ける示度誤差への影響は他の液封温度計に比べわずかですが、導管部(指示部)に異常温度が加わりませんよう設置方法にご注意ください。
- (2) 保護管は、測定流体のもつ圧力、流速、含有固形物、腐食などから感温部を保護する必要があります。ある場合は、これらに適合した寸法、材質として必ずご使用ください。なお、これらに関する事項は、解説の温度計の解説をご覧ください。
- (3) 防塵用ゴムパッキンが入っておりますが、完全な密閉構造ではありません。
- (4) 150ミリ以上の長い保護管はステンレス製を用いてください。

御注文形式例

種類・使用表より(記号は◻内の記号を)引用ください。

VP D 100 × 0~100 L2 P・R1/2 × 50 S2 ◻

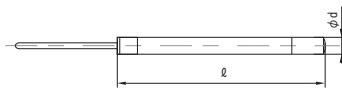
タイプ | 大きさ | 温度範囲(℃) | 導管長さL(m) | 接続部形状記号・ねじ径 | 感温部長さ(mm) d(直径)×ℓ(長さ) | 追加仕様記号

外部形状記号 | 感温部<保護管>の材質記号
◻標準: 無記入
◻指定: 記号

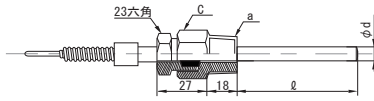
TF・VP

■ 接続部・感温部形状寸法

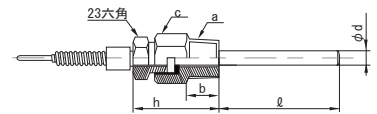
【投込み形：X】
BST-□×□°C □□φ □□



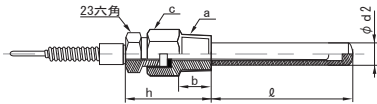
【スライド形：S】



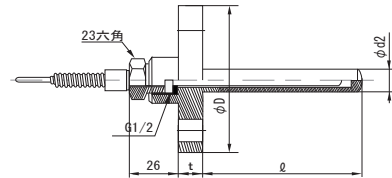
【ユニオン形：U】



【保護管付形：P】

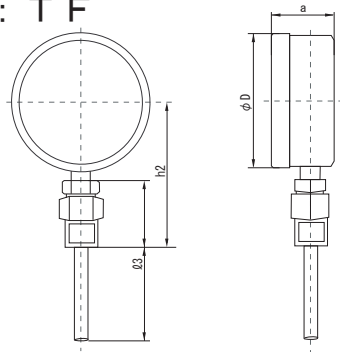


【フランジ形：F】



■ ブルドン管充填式：TF

【直結縁なし形：A】
TF-A□×□°C □□d□×ℓ □□

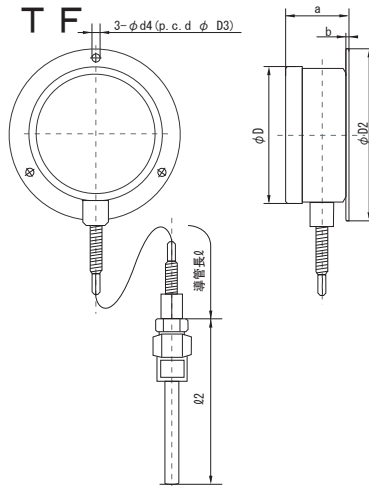


■ ブルドン管充填式：TF

■ 蒸気圧式：VP

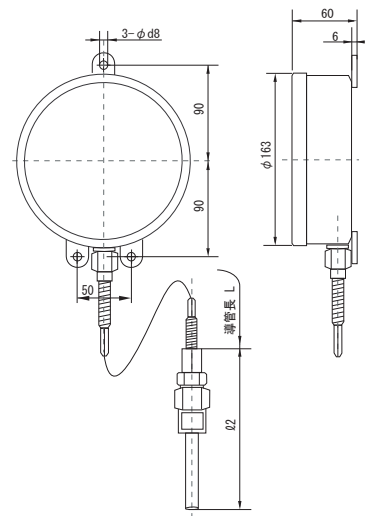
【隔測丸縁形：B】

VP-B□×□°C L□□d□×ℓ □□
TF



【隔測定付形：E】

VP-E□×□°C L□□d□×ℓ □□
TF



【隔測埋込み形：D】

VP-D□×□°C L□□d□×ℓ □□
TF

