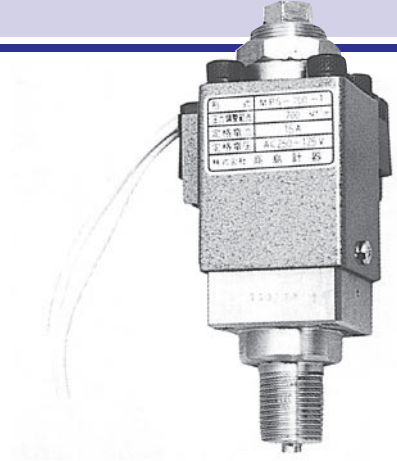


# 圧カスイッチ

- 接点にマイクロスイッチを用いた信頼性の高いローコスト圧カスイッチ。
- 受圧エレメントにベローズやブルドン管を用いたノーリークタイプとピストンを用いた高压タイプがあります。



## 種類・仕様

タイプ		TS1	TS2	MPS
圧力範囲 (Mpa)	設定圧	-0.1~-0.02 00.5~0.2	0.2~6.0	2~7.0
	再設定可能範囲	±40%設定圧	±40%設定圧	±7%設定圧
	耐圧	180%設定圧	180%設定圧	140%設定圧
精度		±1.6% FS	±1.6% FS	±2% FS
接続ねじ		〈標準〉G3/8 〈指定〉G1/2		
接点数		〈標準〉1接点 〈指定〉2接点		
接点容量		非腐食性の気体(注意:RV01, RV20形は高精度の調整を行うために微量の漏れをとまなうことがあります。)		
接液部材質 備考	接続ねじ	C3604	〈標準〉C3604 〈指定〉SUS316	C3604
	エレメント	〈標準〉C5191 〈指定〉SUS316 <sup>△</sup> ・ロス <sup>△</sup>	〈標準〉C5191 〈指定〉SUS316・ブルドン管	SUJ・ピストン

## 御注文形式例

種類・仕様表を参照ください。

**TS1**   **0.1** × **R1/4**  
タイプ   設定圧   接続ねじ

接液部材質  
 〈標準〉C5191 : 無記入  
 〈指定〉SUS316:S2

接点数  
 〈標準〉1接点: 無記入  
 〈指定〉2接点: P2

### 【MPS形】

MPS-□×G3/8

