

0.6級圧力計

MAタイプ

基準液柱圧力計

FGタイプ

基準重錘形圧力計

WGタイプ



- 試験、検査などに用いる高精度圧力計。
- 基準圧力計は、工場の圧力標準用として検定検査成績書付もあります。

種類・仕様

タイプ	MA	FG	WG
種類	0.6級圧力計	基準液柱形圧力計	基準重錘形圧力計
外部形状	A形 B形	—	—
大きさ	100 150 200	—	—
制度	0.6級	±0.25%FS	±0.2%FS
接続	G3/8、G1/2	ホース口金	G3/8メスねじ G1/2メスねじ
最大圧力 (MPa)	圧力計	200KPa以下	5 10 20 50 100
	真空計	-0.1	—
	連成計	<圧力部>0.1 0.16 0.25 0.4 0.6 1 1.6 <真空部>-0.1	—
圧力媒体	非腐食性流体	清浄空気	スピンドル油、マシン油

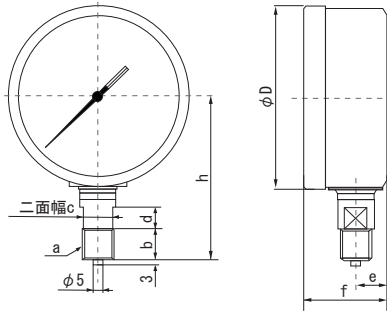
御注文形式例

種類・使用表より（記号）内の記号を引用ください。

精密バルブ管式圧力計

MA A **G3/8 × 100 × 2.5**
タイプ 接続ねじ 大きさ 最高目盛
外部形状 圧力計：最大目盛の値 真空計：-0.1 連成計：圧力部の値 × -0.1

【A形】
MAA-□ × □ × □

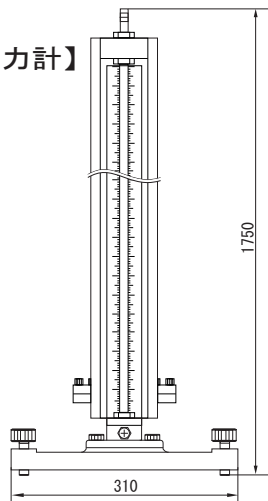


大きさ	a	b	c	d	e	f	g	D
100	G3/8	18	17	12	18	48	94	106
	G1/2	20	17	12	18	48	96	
150	G3/8	18	17	12	18	52	125	163
	G1/2	20	17	12	18	52	127	
200	G3/8	18	17	12	18	52	150	203
	G1/2	20	17	12	18	52	152	

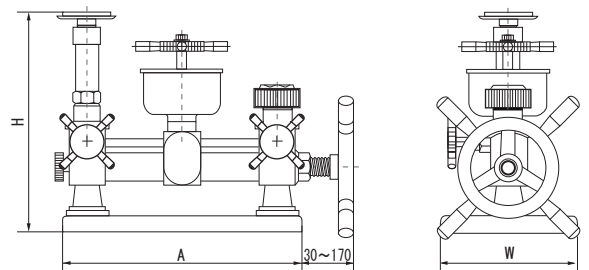
基準液柱形圧力計・基準重錘形圧力計

FG × 2.5
タイプ 最大圧力

【基準液柱形圧力計】
FG × □



【基準重錘形圧力計】
WG × □



圧力範囲 (MPa)	A	H	W
5	270	150	150
10~100	400	370	200