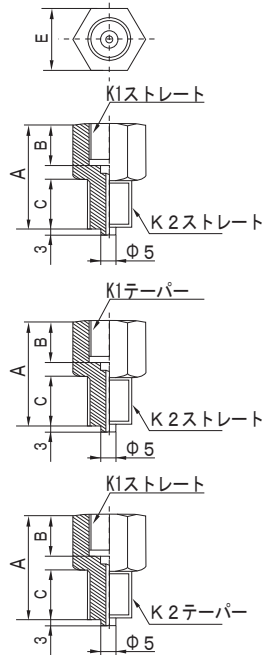


## ■ジョイント KJタイプ

●異種、異径のねじ接続に用います。

### ■仕様

接続 ねじ	圧力計側	メスねじ G・R1/4 G・R3/8 G・R1/2 その他
	配管側	オスねじ G・R1/4 G・R3/8 G・R1/2 その他
材質	Bs	SUS
最高使用圧力 (MPa)	25	70



### ■御注文

型番をお申しつけ下さい。

### ■型番・寸法

型番		K1	K2	A	B	C	E
Bs製	SUS製						
KJ-G2G3B	KJ-G2G3S	G1/4	G3/8	37	14	18	22
KJ-G2G4B	KJ-G2G4S	G1/4	G1/2	39	14	20	22
KJ-G3G2B	KJ-G3G2S	G3/8	G1/4	37	16	16	24
KJ-G3G4B	KJ-G3G4S	G3/8	G1/2	41	16	20	24
KJ-G4G2B	KJ-G4G2S	G1/2	G1/4	39	18	16	27
KJ-G4G3B	KJ-G4G3S	G1/2	G3/8	41	18	18	27
KJ-R2G3B	KJ-R2G3S	R1/4	G3/8	37	14	18	22
KJ-R2G4B	KJ-R2G4S	R1/4	G1/2	39	14	20	22
KJ-R3G2B	KJ-R3G2S	R3/8	G1/4	37	16	16	24
KJ-R3G4B	KJ-R3G4S	R3/8	G1/2	41	16	20	24
KJ-R4G2B	KJ-R4G2S	R1/2	G1/4	39	18	16	27
KJ-R4G3B	KJ-R4G3S	R1/2	G3/8	41	18	18	27
KJ-G2R3B	KJ-G2R3S	G1/4	R3/8	37	14	18	22
KJ-G2R4B	KJ-G2R4S	G1/4	R1/2	39	14	20	22
KJ-G3R2B	KJ-G3R2S	G3/8	R1/4	37	16	16	24
KJ-G3R4B	KJ-G3R4S	G3/8	R1/2	41	16	20	24
KJ-G4R2B	KJ-G4R2S	G1/2	R1/4	39	18	16	27
KJ-G4R3B	KJ-G4R3S	G1/2	R3/8	41	18	18	27

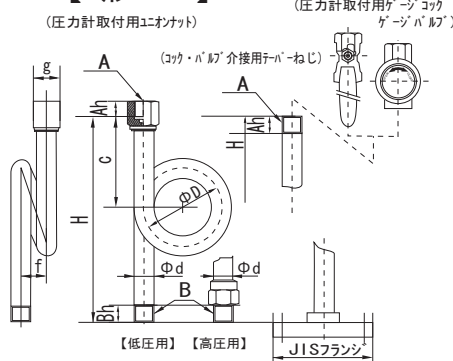
## ■サイホン管 SO・SUタイプ

●蒸気等の高温圧力測定用に用います。

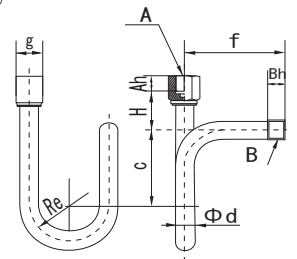
### ■仕様

材質	エオナット	Bs・Niメッキ	SUS
	パイプ	SUS	
最高使用圧力 (Mpa)	低圧用	2	
	高圧用	20	

### 【0形-SO】



### 【U形-SU】



### ■型番・寸法

種類	型番		A	B	Ah	Bh	H	c	φD	Re	f	g	φd	
	Bs・SUS	オールSUS												
O形	低圧用	SO-GR3BL	SO-GR3SL	G3/8	R3/8	13	15	180	90	68	20	24六角	JIS10A Sch20S	
		—	SO-RR3SL	RC3/8		15						—		
		SO-GR4BL	SO-GR4SL	G1/2	R1/2	15	18	200	100	100	32	27六角	JIS15A Sch40S	
	高圧用	—	SO-RR4SL	RC1/2		18							—	
		—	SO-GG3SH	G3/8	R3/8	13	18	215	105	90	—	13	24六角	JIS6A Sch80S
			SO-GR3SH	R3/8										—
SO-RR3SH	RC3/8		R3/8	18	18							—		
SO-GG4SH	G1/2	R1/2	15	20	217	105	90	—	13	27六角	JIS6A Sch80S			
SO-GR4SH	R1/2										—			
U形	低圧用	SU-GR3BL	SU-GR3SL	G3/8	R3/8	13	15	45	55	—	35	105	24六角	JIS10A Sch20S
		—	SU-RR3SL	RC3/8		15							—	
		SU-GR4BL	SU-GR4SL	G1/2	R1/2	15	18	65	75	—	50	115	27六角	JIS15A Sch40S
		—	SU-RR4SL	RC1/2		18							—	

### ■御注文

型番をお申しつけ下さい。