

小形入圧力計 KGタイプ

- 機器、装置への組み込みにピッタリサイズの小型圧力計。
- 最高圧力範囲は、0.1~40MPa（大きさ40, 50）の超ワイド、空圧機器から高油圧機器まであらゆる装置に対応。
- ネーム入れ、特殊追加加工などお客様のカスタムメイドに柔軟に対応できます。



種類・仕様

※圧力計選定の際は、安全で十分な性能を得るためページ48、49の表中「使用の条件」及び「適応する圧力媒体」に適合することをご確認ください。例：(解説)：解説が記載されているページ (記号)：形式記号

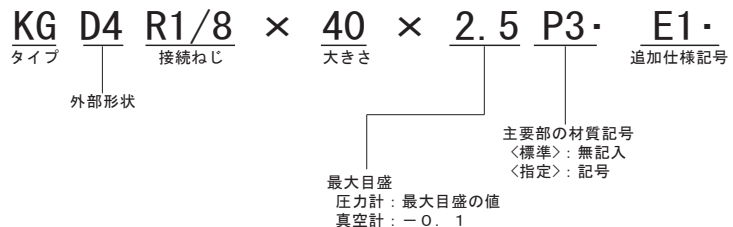
タイプ		KR		
大きさ		30	40	50
外部形状 (解説 2)		A D4	A D3 D4	A D3 D4
追加仕様(用途別) (解説 4)		普通形		
精度等級 (解説 4)		4% FS	3% FS	2.5% FS
(1) 接続ねじ (解説 5)		R・1/8	R・1/8 R・1/4	
(2) 最大目盛 (MPa) (解説 4)	圧力計	★ 0.4 0.6 1 1.6 2.5	0.1 0.16 0.25 0.4 0.6 1 1.6 2.5 4 6 10 16 25 40	
	真空計	—	-0.1	
	連成計	—	—	
主要部の材質・備考	圧力媒体別種類 (解説 4)	一般用 (解説 5)		
	接液部	株	C3604	
		ブルドン管	<低圧>C2700、C5191<高圧>C5191、SUS316	
		内機	<標準> 銅合金	
		ケース	SUS・ステンレス肌色	<標準> SPC・Crメッキ <指定> SUS・ステンレス肌色 (解説 P3) D4のみ
		カバー	SUS・ステンレス肌色	SPC・Crメッキ SUS・ステンレス肌色 D4のみ
		透明板	ポリカポネート板 (解説 5)	<標準> ポリカポネート板 (50は無機ガラス板 (解説 5)) <指定> 無機ガラス板 (解説 P5)
		目盛板	A I 表示色・・・圧力部・黒・真空部：赤	
	指針	A I		
追加仕様 (特殊)		禁油処理 (解説 E1) (解説 4) クリーン処理 (解説 E2) (解説 4) ガスリークテス (解説 E3) (解説 4)	(3) スロットルめじ入 (解説 F1) 取付穴加工 (D3形) (解説 F2) 取付金具 (D3形) (解説 F3) 安全窓付ケース (解説 F4)	
		(4) 設置針：ラベル式 (解説 F5) (5) 目盛色塗り (解説 F8)		

備考

- (1) その他のねじを必要とする場合は、お問い合わせ下さい。
- (2) その他の最大目盛を必要とする場合は、お問合せ下さい。
- (3) スロットルねじの絞り径は、標準φ0.5となっておりますが流体の粘土、流速等によって緩衝効果に差が生じます。他のスロットルを必要の場合はページ31「スロットルねじ」をご覧ください。
- (4) ラベル式設置針は、赤、緑各2枚添付しております。目印としたい圧力目盛線上の透明板に貼ってご使用ください。
- (5) 目盛り色塗りは、色塗り目盛範囲及び色をご指定下さい。

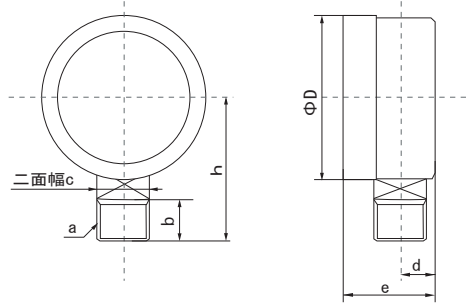
御注文形式例

種類・使用表より（記号）内の記号を）引用ください。



【A形】

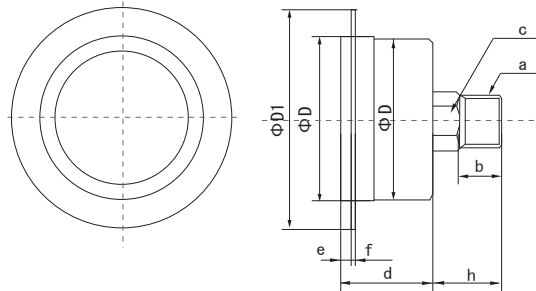
KGA-□×□×□□



大きさ	a	b	c	d	e	h	D
3 O	R1/8	7	12四角	6.5	18.5	26	30
4 O	R1/8	10	12四角	8	25	37	43
	R1/4	11	14四角	9	25	38	
5 O	R1/8	10	14四角	10	30	45	55
	R1/4	11	14四角	10	30	46	
	G1/4	14	14四角	10	30	49	

【D3形】

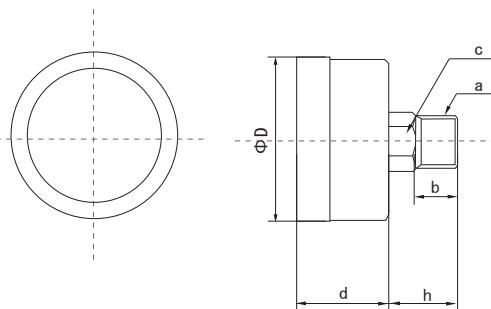
KGD3-□×□×□□



大きさ	a	b	c	d	e	f	h	D	D1
4 O	R1/8	9	13四角	25	3	1	15	43.5	58.5
	R1/4	11	13四角	25	3	1	17		
5 O	R1/8	9	13四角	28	3.5	1.5	14	54	70
	R1/4	11	13四角	28	3.5	1.5	16		
	G1/4	14	13四角	28	3.5	1.5	19		

【D4形】

KGD4-□□×□×□□



大きさ	a	b	c	d	h	D
3 O	R1/8	7	12四角	16.5	11	30
3 7	R1/8	10	12四角	25	15	38
4 O	R1/8	9	13四角	25	16	43
	R1/4	11	13四角	25	18	
5 O	R1/8	9	13四角	30	14	53
	R1/4	11	13四角	30	16	