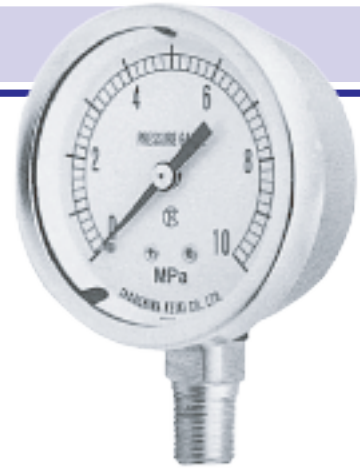


# グリセリン入圧力計 GRタイプ



- 圧力計の内部にグリセリンを封入し、内部機構を保護して抜群の耐久、耐振性
- 圧力計では不可能とされていた激しい振動、脈動の場所にも最適。

## 種類・仕様

※圧力計選定の際は、安全で十分性能を得るためページ48、49の表中「使用の条件」及び「適応する圧力媒体」に適合することをご確認ください。 <<凡例>>解説が記載されているページ 形式記号

| タイプ                   |                       | GR                                     |                        |   |                                 |              |
|-----------------------|-----------------------|--|------------------------|---|---------------------------------|--------------|
| 大きさ                   |                       | 40                                     | 60                     | 75  | 100                             | 150          |
| 外部形状 (解 2)            |                       | D3 D4                                  | A B D D4               | A B D   |                                 | A B          |
| 追加仕様(用途別) (解 48)      |                       | 耐振形(耐激振形)                              |                        |   |                                 |              |
| 精度等級 (解 46)           |                       | 3% FS                                  | 2.5                    |   | 1.6                             |              |
| (1) 接続ねじ (解 50)       |                       | R・1/4                                  | G・1/4                  | G・3/8   | G・3/8 G・1/2                     |              |
| (2) 最大目盛 (MPa) (解 47) | 圧力計                   | ★ 1 1.6 2.5 4 6 10 16 25 40            |                        | ★ 0.1 0.16 0.25 0.4 0.6 1 1.6 2.5 4 6 10 16 25 40 60 100(除く、大きさ60、75) |                                 |              |
|                       | 真空計                   | -0.1                                   |                        |   |                                 |              |
|                       | 連成計                   | ★ <圧力部>0.1 0.16 0.25 0.4 0.6 1 1.6 2.5 |                        | <真空部>-0.1   |                                 |              |
| 主要部の材質・備考             | 圧力媒体別種類 (解 49)        | <標準> 一般用                               |                        |   | <指定> 耐食用 (解 52)                 |              |
|                       | 接液部                   | 株                                      |                        |   | C3604                           |              |
|                       |                       | ブルドン管                                  |                        |   | <低圧>C2700、C5191<高圧>C5191、SUS316 |              |
|                       | 内機                    | 銅合金                                    |                        |   |                                 |              |
|                       | ケース                   | SUS・電解研磨                               |                        |   |                                 | A1・シルバーホーニング |
| カバー                   | SUS・生地・バイオネットクランプ     |  |                        |   | A1・シルバーホーニング                    |              |
| 透明板                   | ポリカボネート板 (解 53)       | 強化ガラス板                                 |                        | ポリカボネート板 (解 53)   |                                 |              |
| 目盛板                   | A I 表示色…圧力部・黒 ・ 真空部・赤 |  |                        |   |                                 |              |
| 指針                    | A I                   |  |                        |   |                                 |              |
| 追加仕様 (特殊)             | 禁油処理 (解 E1) (解 49)    | クリーン処理 (解 E2) (解 49)                   | ガスリークテスト (解 E3) (解 49) |   |                                 |              |
|                       | (3) スロットルめじ入 (解 F1)   | 取付穴加工(D,D3形) (解 F2)                    | 取付金具(D,D3形) (解 F3)     |   |                                 |              |
|                       | (4) 設置針:ラベル式 (解 F5)   | (5) 目盛り色塗り (解 F8)                      | (6) 書類添付 (解 T1)        |   |                                 |              |

## 備考

- (1) その他のねじを必要とする場合は、お問い合わせ下さい。
- (2) その他の最大目盛を必要とする場合は、お問い合わせ下さい。
- (3) スロットルねじの絞り径は、標準Φ0.5となっておりますが流体の粘度、流速等によって緩衝効果に差が生じます。他のスロットルを必要の場合はページ31「スロットルねじ」をご覧ください。
- (4) ラベル式設置針は、赤、緑各2枚添付しております。目印としたい圧力目盛線上の透明板に貼ってご使用ください。
- (5) 目盛り色塗りは、色塗り目盛範囲及び色をご指定下さい。
- (6) 検査成績書、ミルシート、基準機検査成績書、検査要領書、トレーサビリティ体系図等指示下さい。

## 御注文形式例

種類・使用表より(記号は解 〇)内の記号を)引用ください。

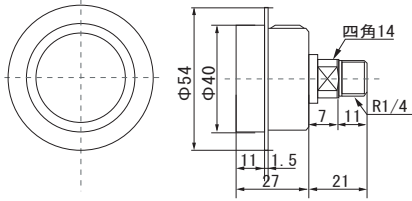
GR A G3/8 × 100 × 2.5 S1・ E1・

タイプ 外部形状 接続ねじ 大きさ 最大目盛 主要部の材質記号  
<標準>:無記入 <指定>:記号

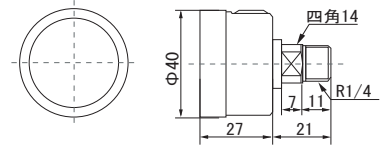
最大目盛  
圧力計:最大目盛の値  
真空計:-0.1  
連成計:圧力部の値×-0.1

## ■大きさ 40

【D3】  
GRD3 R1/4×40×□

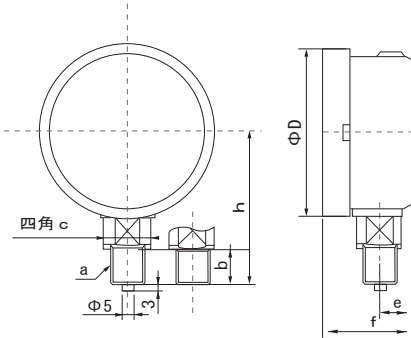


【D4】  
GRD4 R1/4×40×□

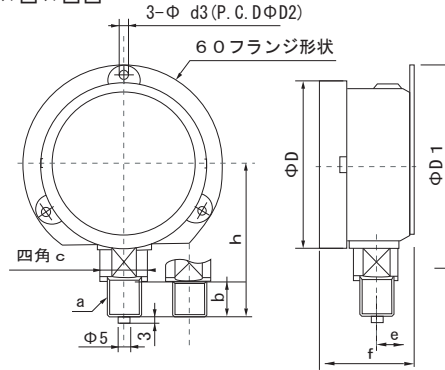


## ■大きさ 60・75・100

【A形】  
GRA-□□×□×□□

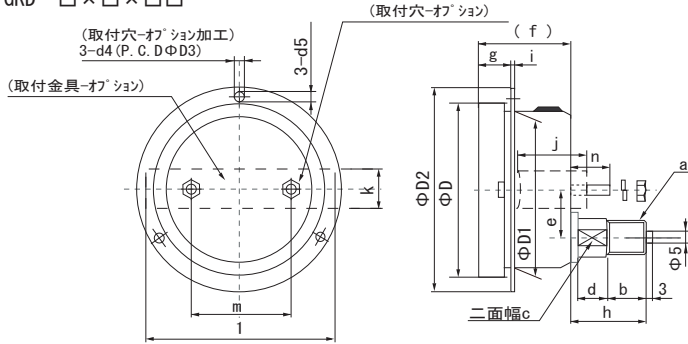


【B形】  
GRB-□□×□×□□



| 大きさ | a   | b  | c    | d    | e    | h  | D   | D1  | D2  | d3  |
|-----|-----|----|------|------|------|----|-----|-----|-----|-----|
| 60  | 1/4 | 15 | 14四角 | 12.5 | 33.5 | 56 | 68  | 80  | 72  | 4.5 |
| 75  | 1/4 | 16 | 22四角 | 18   | 46   | 70 | 83  | 98  | 88  | 4.5 |
|     | 3/8 | 18 |      |      |      | 72 |     |     |     |     |
| 100 | 3/8 | 18 | 22四角 | 19.2 | 46.7 | 89 | 108 | 128 | 115 | 5.5 |
|     | 1/2 | 20 |      |      |      | 91 |     |     |     |     |

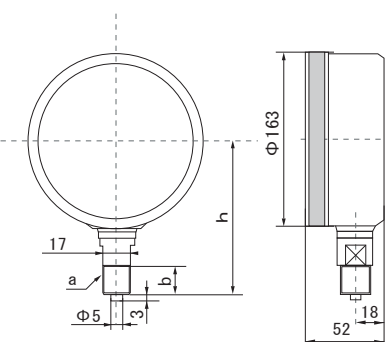
【D形】  
GRD-□□×□×□□



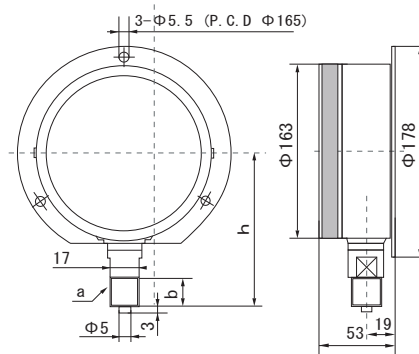
| 大きさ | a   | b  | c  | d  | h  | e    | f    | g    | i   | D   | D1  | D2  | オプション |      |     |      |    |     |    |    |    |
|-----|-----|----|----|----|----|------|------|------|-----|-----|-----|-----|-------|------|-----|------|----|-----|----|----|----|
|     |     |    |    |    |    |      |      |      |     |     |     |     | 取付穴   |      |     | 取付金具 |    |     |    |    |    |
|     |     |    |    |    |    |      |      |      |     |     |     |     | D3    | d4   | d5  | j    | k  | l   | m  | n  | o  |
| 60  | 1/4 | 15 | 12 | 8  | 27 | 18   | 30   | 11.5 | 1.5 | 65  | 62  | 80  | 76    | Φ4.5 | 25  | 16   | 70 | 42  | 16 | M4 |    |
| 75  | 1/4 | 16 | 19 | 13 | 33 | 22.5 | 44.5 | 16   | 1.5 | 83  | 75  | 98  | 88    | 4.5  | 6   | 32   | 18 | 91  | 48 | 16 | M4 |
|     | 3/8 | 18 | 19 | 13 | 35 |      |      |      |     |     |     |     |       |      |     |      |    |     |    |    |    |
| 100 | 3/8 | 18 | 22 | 17 | 36 | 24   | 45.5 | 16.5 | 1.5 | 108 | 100 | 128 | 115   | 5.5  | 7.5 | 33   | 20 | 117 | 72 | 16 | M4 |
|     | 1/2 | 20 | 22 | 17 | 38 |      |      |      |     |     |     |     |       |      |     |      |    |     |    |    |    |

## ■大きさ 150

【A形】  
GRA-□□×□×□□



【B形】  
GR-□□×□×□□



| a   | b  | h   |
|-----|----|-----|
| 3/8 | 18 | 125 |
| 1/2 | 20 | 127 |