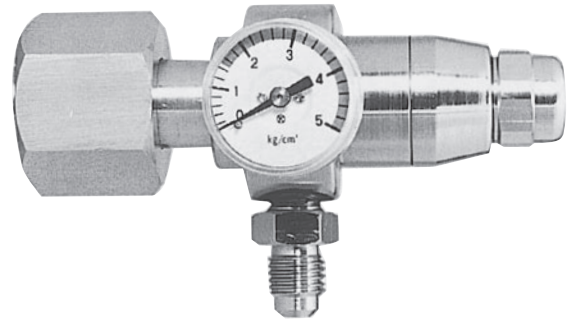


# 減圧弁

- 空気圧、炭酸ガス、窒素ガスなどの圧力を一定に減圧制御します。
- コンパクト設計、制御圧固定形と調整形があります。



## 種類・仕様

タイプ		RV01	RV10	RV20
※圧力範囲 (MPa)	元圧	0.4~2	0.4~2	1~20
	調整圧	0.05~0.25一点固定	0.05~0.3	0.1~0.5
圧力調整方法		固定形	調整形	
※接続ねじ	元圧口(入口)	7/16-20UNFフレア加工	R1/4	高圧ガスボンベ口金(7/8-14UNF)
	調整口(出口)	7/16-20UNFフレア加工		R1/4
主要部の材質		C3604 NBR		
適応流体		非腐食性の気体(注意:RV01, RV20形は高精度の調整を行うために微量の漏れをとまうことがあります。)		

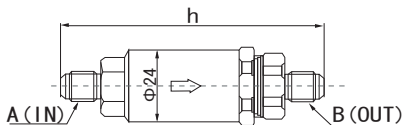
※圧力範囲、接続ねじに他の圧力及び接続ねじが必要な場合は、お問合わせください。

## 御注文形式例

種類・仕様表を参照ください。

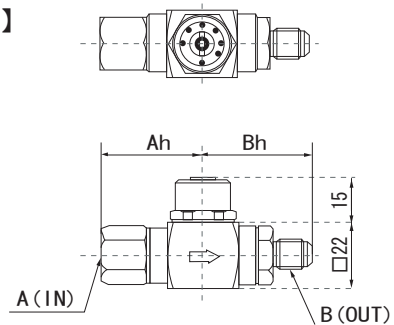
RV01 1 0.07 × R1/4 × 7/16フレア  
タイプ 元圧 調整圧 接続ねじ入口 接続ねじ出口

【RV01-低圧固定形】  
RV01-□ □×□



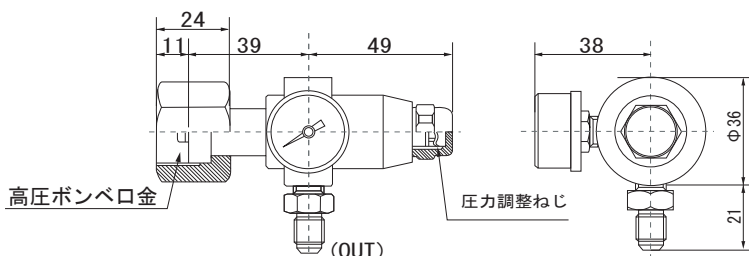
A	B	A
メスR1/4	メスR1/4	74
メスU7/16-20	メスU7/16-20	74
メスU7/16-20	オスU7/16-20	78
オスU7/16-20	オスU7/16-20	86
オスU7/16-20	メスU7/16-20	84

【RV10-低圧調整形】  
RV10-□×□ □×□



A	B	Ah	Bh
メスR1/4	メスR1/4	33.5	33.5
メスU7/16-20	メスU7/16-20	33.5	33.5
メスU7/16-20	オスU7/16-20	33.5	35.5
オスU7/16-20	オスU7/16-20	35.5	35.5
オスU7/16-20	メスU7/16-20	35.5	33.5

【RV20-高圧調整形】  
RV20-□×□ □×7/8 14UNF



RV20-□×□ □×□

