

ブルドン管充満式温度計

TFタイプ



- 封入液(またはガス)の膨張・収縮を利用するため、指示部と感温部を離れた隔測形が可能であり、広く工業用に用いられます。
- 蒸気圧式温度計に比べ、目盛り間隔が等分で読みやすく、且つ、高温域まで製造可能です。
- 非水銀ですから安心です。食品関係にもご利用いただけます。

種類・仕様

※温度計選定の際は、安全で十分性能を得るため、接液部の材質が測定体に適合し、常用温度は全目盛範囲の30~60%となるようにして下さい。〈凡例〉() : 解説が記載されているページ () : 形式記号

タイプ		TF (ブルドン管充満式温度計)				
外部形状		直結可動形 ()	直結縁なし形 ()	隔測丸縁形 ()	隔測埋込み形 ()	隔測足付形 ()
指示部の大きさ		100	75, 100, 150			
(1) 温度範囲(°C)		-30~50, -10~50, 0~50, 0~100, 0~120, 0~150, 0~200, 0~250, 0~300, 0~400, 0~500				
精度		±2.0% FS				
(2) 導管の長さ:L (m)		3 (指定) 1~10 (形式により20まで)				
接続部	形状	スライド形 ()	ユニオン形 ()	保護管付形 ()	フランジ形 ()	投込み形 ()
	接続方法	〈標準〉R1/2 (指定) R3/8, R3/4			JISフランジ形 (呼び径)	—
感温部	直径:d (mm)	〈指定〉8, 10, 12, 14 (形式による) (3)				特殊保護管の形状・寸法
	長さ:L (mm)	〈標準〉100	〈指定〉50, 75, 100, 150, 200, 300, 400, 500			
主要部の材質	感温部・保護管	(4) SUS				
	(5) ケース	ADC黒塗装				
追加仕様		設置針:ラベル式 ()	つまみ式 ()	(2) 導管補正付 ()	接点付 ()	

□備考

- (1) その他の温度範囲を必要とする場合は、お問い合わせください。
- (2) 導管部、指示部にも封入されているため周囲温度を感じし、示度誤差として表れ、補正が必要となることがあります。導管部、指示部には異常温度が加わりませんよう、設置方法にご注意ください。
- (3) 保護管は、測定流体のもつ圧力、流速、含有固形物、腐食などから管温部を保護する必要がある場合は、必ずこれらに適合した寸法、材質としてご使用ください。
(計器解説の温度計の解説を参考下さい)
なお、その他の長さを必要とする場合はお問い合わせください。
- (4) その他の材質を必要とする場合は、お問い合わせください。
- (5) 形式によっては、密閉形、またはSUSケースも制作可能です。お問い合わせください。

御注文形式例

種類・使用表より(記号は()内の記号を)引用ください。

TF B 100 × 0 ~ 100 L2 P · R1/2 d12 × 50

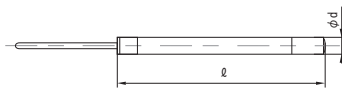
タイプ | 大きさ | 温度範囲(°C) | 導管長さL (m) | 接続部 | 感温部長さ(mm) | 追加仕様記号

外部形状記号 | 形状記号・ねじ径 | d(直径) × (長さ)

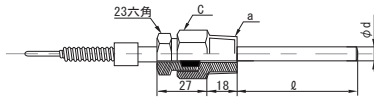
TF・VP

■ 接続部・感温部形状寸法

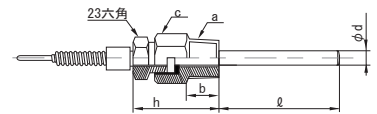
【投込み形：X】
BST-□×□°C □□ℓ □□



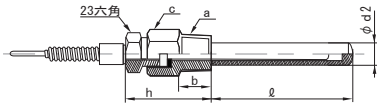
【スライド形：S】



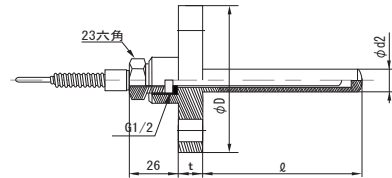
【ユニオン形：U】



【保護管付形：P】

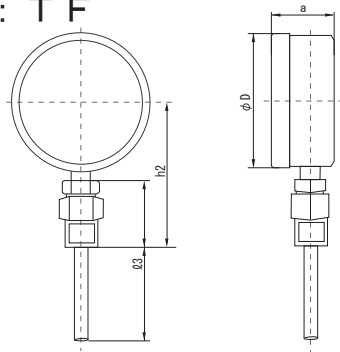


【フランジ形：F】



■ ブルドン管充填式：TF

【直結縁なし形：A】
TF-A□×□°C □□d□×ℓ □□

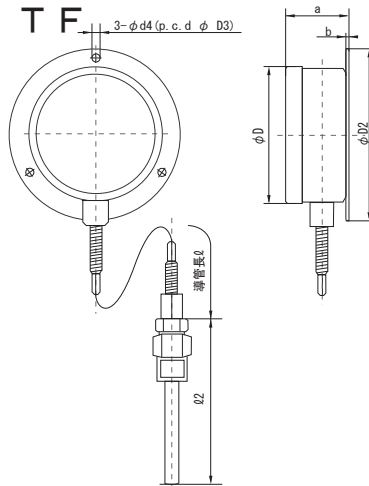


■ ブルドン管充填式：TF

■ 蒸気圧式：VP

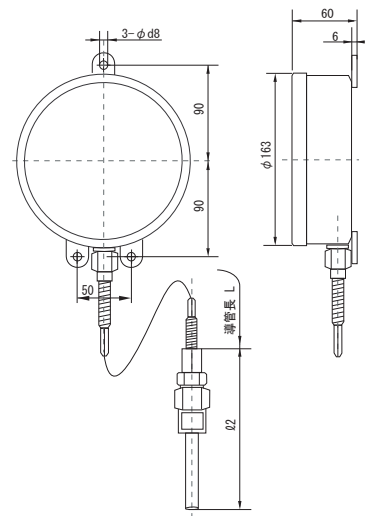
【隔測丸縁形：B】

VP-B□×□°C L□□d□×ℓ □□
TF



【隔測定付形：E】

VP-E□×□°C L□□d□×ℓ □□
TF



【隔測埋込み形：D】

VP-D□×□°C L□□d□×ℓ □□
TF

